

특징

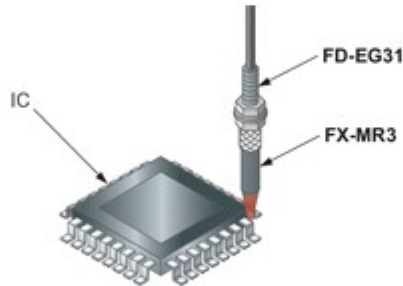
- 화이버와 스폿 렌즈를 조합해 사용하면 미소 물체를 검출할 수 있습니다.
또한, 스폿 지름 변경도 가능합니다.

어플리케이션

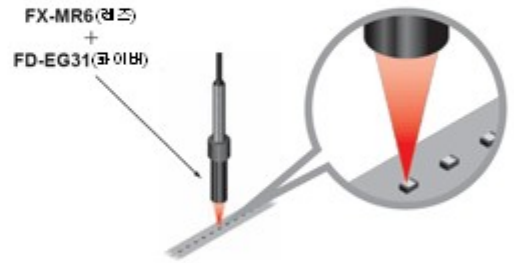
패킹 유무 검지



IC의 다리핀 수 검출



0603 칩의 방향 판별



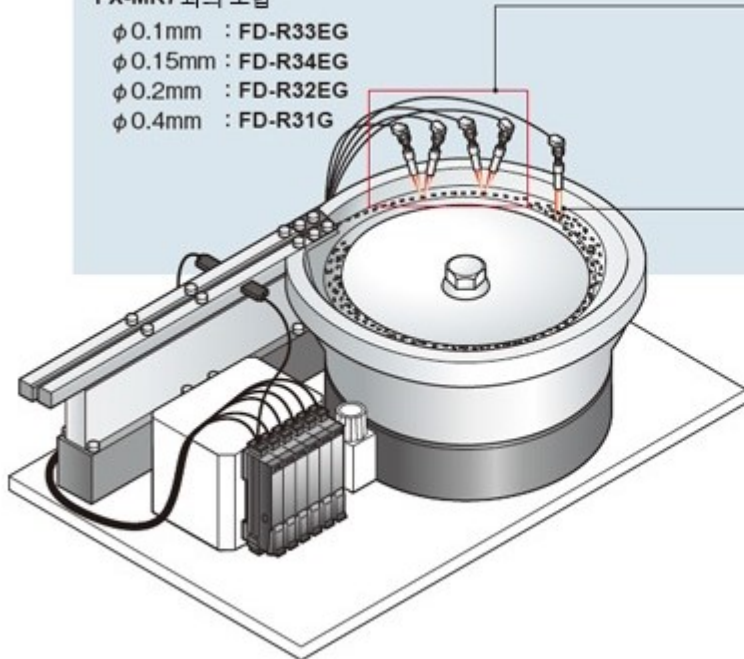
스폿 지름을 세밀히 고를 수 있으며 너트형 화이버와의 조합으로 공간 절감 실현

형상, 색, 표면 상태 등이 다른 다양한 부품에 대응합니다.

<스폿 지름>

FX-MR7 과의 조합

- φ0.1mm : FD-R33EG
- φ0.15mm : FD-R34EG
- φ0.2mm : FD-R32EG
- φ0.4mm : FD-R31G



용도 예: 칩 부품의 앞뒤 및 방향 판별



용도 예: 칩 부품의 공급량 확인

위에서 본 이미지

평행광 렌즈: FX-MR9

칩 부품

스폿 광

